

ECHAFAUDAGE ALU

FICHE

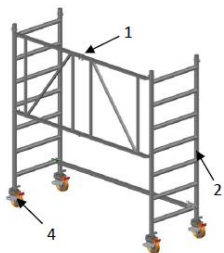
TECHNIQUE



APPLICATIONS

Travail en hauteur, peinture murale, nettoyage/entretien, travaux en extérieur comme en intérieur...

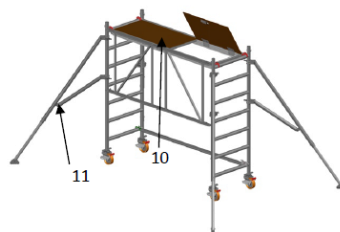
MONTAGE



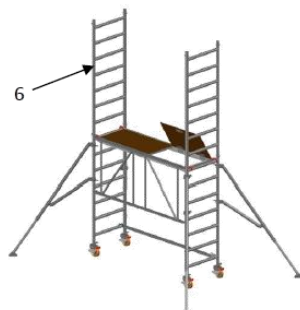
Déplier l'embase **(2)**, verrouiller l'embase avec la goupille **(1)** et positionner la barre de seuil.

A l'aide des roues **(4)**, régler le niveau de l'échafaudage de manière à ce qu'il soit perpendiculaire au sol.

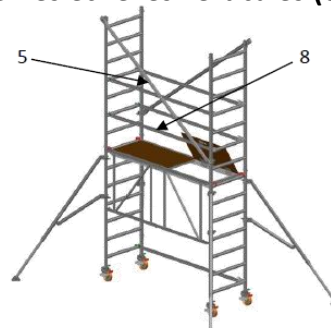
UTILISATION...



Positionner les 4 stabilisateurs **(11)** et installer le plancher à trappe sur le 7^{ème} échelon.



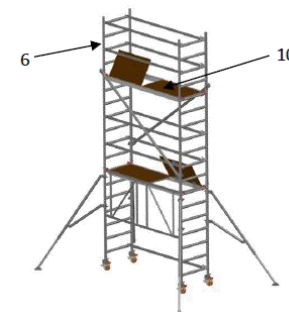
Positionner les échelles verticales **(6)**.



Contreventer longitudinalement la structure haute sur le côté extérieur par les diagonales verticales **(5)**.

Accrocher les barres de protection **(8)** comme garde-corps (à fixer à 3-4 échelons au-dessus du plancher).

...UTILISATION



Monter 2 échelles verticales **(6)** et positionner le plancher à trappe **(10)**.

Accrocher de nouveaux des barres de protection **(8)** comme garde-corps (à fixer à 3-4 échelons au-dessus du 2nd plancher).

REMARQUES :

Toujours monter par l'intérieur de l'échafaudage. Avant de monter, bien vérifier que l'échafaudage soit stable, que les freins soient bien enclenchés, que les planchers soient de niveau.

Le but étant de travailler en toute sécurité.

Penser à bien ramener tous les éléments de l'échafaudage propres.