

ROGNEUSE DE SOUCHE

FICHE

TECHNIQUE

LOCA
LOC



SPECIFICATIONS TECHNIQUES

Moteur	Honda GX630
Poids	227 kg
Capacité en hauteur	60 cm
Capacité en profondeur	45 cm
Dimensions (en cm)	218 x 76 x 142

OPERATIONS PRELIMINAIRES

IMPORTANT :

Couper votre souche au plus près du sol.

Creuser la terre et enlever les pierres près de la souche de l'arbre ou des racines qui peuvent interférer avec votre travail.

La barre de poignée peut être ajustée pour tenir compte de la hauteur de la souche ou de la profondeur désirée. Lors du rognage au-dessus ou en dessous du niveau du sol, régler la barre de poignée pour un meilleur contrôle et confort.

UTILISATION...

Démarrage :

Sur le côté droit du moteur mettre la clé sur la position ON.

Mettre l'interrupteur marche/arrêt au niveau du guidon **(5)** en position ON.

Pour un moteur froid : tirez le levier du starter en position FERME. Pour redémarrer le moteur chaud, déplacez le starter **(7)** en position OUVERT.

Saisir la barre rouge de présence de l'opérateur **(2)** et le guidon ensemble dans la main gauche. Toujours maintenir cette barre de présence pour garder le moteur allumé.

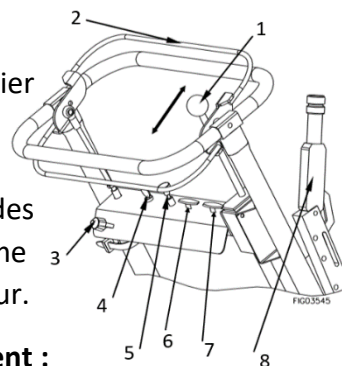
SECURITE : Si vous lâchez cette barre, le moteur s'éteindra.

Pousser le commutateur d'allumage **(4)** à la position START et la maintenir enfoncer jusqu'à ce que le moteur démarre.

Une fois le moteur en marche, déplacer le levier du starter en position OUVERT et tourner lentement la manette des gaz **(6)** jusqu'à mi-régime pour accélérer le moteur.

Transport / Déplacement :

Pousser le levier **(1)** pour avancer et tirer-le pour reculer.



...UTILISATION

Travail :

Placer la rogneuse de souche en position avec la roue de coupe près du bord avant-supérieur de la souche.

Utiliser le levier de frein **(8)** pour bloquer une roue.

Basculer la machine de telle façon que la roue de coupe ne touche plus le sol.

Positionner l'interrupteur marche/arrêt de l'embrayage **(3)** sur ON.

Une fois la roue de coupe en rotation, accélérer le régime moteur (tourner la manette **(6)**).

Commencer le rognage en faisant des balayages en arc de cercle.

Selon le diamètre de la souche, se déplacer autant que besoin autour la souche, pour avoir un angle de travail différent.

Arrêt / Fin des travaux :

Stopper la rotation de la roue de coupe (bouton **(3)** en position OFF).

Pour arrêter la machine, libérer la barre de présence de l'opérateur **(2)**, positionner l'interrupteur **(5)** sur OFF et mettre la sur la position OFF.

N'oubliez pas de faire le plein d'essence (SP98) et de nettoyer la rogneuse de souche avant de la ramener.

